

CORAIL

Norme NF D 27405 - Usage extérieur

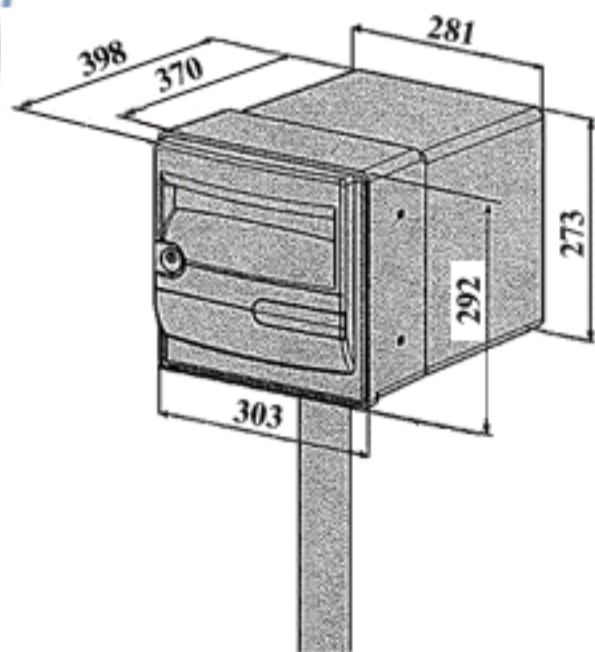


Déscriptif :

- Corps en composite polyester-fibre de verre.
- Portillon en polycarbonate avec :
 - Serrure de sécurité chromée conforme à la distribution postale, livrée avec 2 clés.
 - Porte étiquette polycarbonate accessible par l'intérieur seulement.
 - Clapet d'entrée de courrier "à pousser"

Finition :

- Corps et portillons teintés dans la masse :
 - couleur du corps : Ivoire
 - 5 couleurs de portillon : Ivoire, Blanc, Vert, Bordeaux et bleu



Montage :

- en saillie
- encastré
- sur pieds

Pieds : acier galvanisé fournis avec écrous, boulons et rondelles

- Pour fixation latérale : 40 x 40 mm L=1,60 m
- Pour fixation centrale : Ø40 mm L=1,60 m