

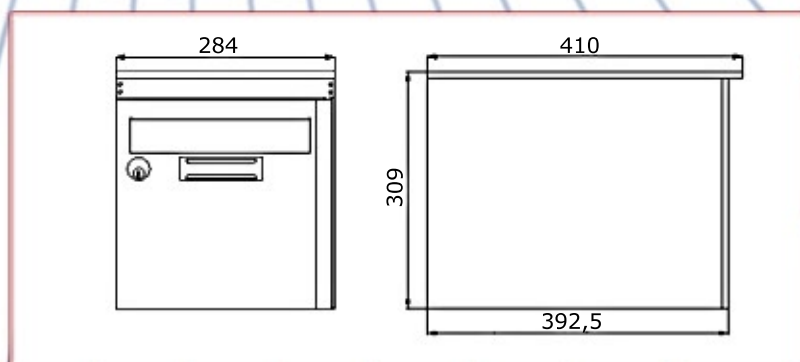
ISBA

Norme NF D 27405 - Usage extérieur

Déscriptif :

- Corps et portillons en PVC Multi-couches e=10mm faces blanches
- Finitions :
 - corps = sans finition ou RAL 1015, 6005 ou 7035
 - Portillon = sans finition
- Assemblage par clous inox
- Charnière et clapet alu anodisés argent
- Porte étiquette polycarbonate inaccessible de l'extérieur
- Serrure de sécurité chromée conforme à la norme distribution postale, livrée avec 2 clés

Dimensions :



Options :

- **Pied acier galvanisé :**
 - Tube 35x35 e=2mm L=1100mm
 - Platine de tête triangulaire de 155x155x155mm
 - Poids : 2,5kg
- **Pied alu :**
 - Tube U alu 40x40x4 L=1100mm RAL 7035
 - Platine de tête rectangulaire de 140x150mm
 - Poids : 1,5kg

